

**POUR PLUS
D'INFORMATIONS**

Retrouvez toute l'information réglementaire sur :
www.accessibilite.gouv.fr

Réalisez votre auto-diagnostic gratuit sur :
www.developpement-durable.gouv.fr

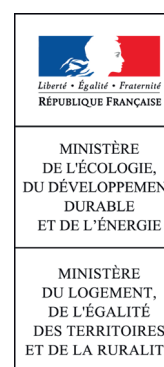
CONTACTS :

0 820 012 112

Service 0,12 € / appel
+ prix appel

entreprises.cci-paris-idf.fr

COMMERÇANTS, VOTRE DOSSIER D'ACCESSIBILITÉ SIMPLIFIÉ



 **CCI PARIS ILE-DE-FRANCE**

ACCESSIBILITÉ, CE QUE VOUS DEVEZ SAVOIR ...

VOS OBLIGATIONS

LA LOI DU 11 FÉVRIER 2005 IMPOSE À TOUS LES ÉTABLISSEMENTS RECEVANT DU PUBLIC (DE 5^{ÈME} CATÉGORIE) UN CERTAIN NOMBRE D'OBLIGATIONS visant à permettre à toutes les personnes, quel que soit leur handicap (physique, sensoriel, mental, psychique et cognitif) d'exercer les actes de la vie quotidienne et de participer à la vie sociale.

Au 31 décembre 2014, les commerces et prestataires de services existants doivent pouvoir fournir, **dans une partie de bâtiment accessible** aux personnes handicapées, l'ensemble des prestations proposées par leur établissement.

À cette échéance, votre entreprise doit donc soit :

- être accessible,
- avoir obtenu une ou plusieurs dérogations et avoir mis en oeuvre toutes les solutions pour parvenir à la conformité
- élaborer un calendrier de mise en accessibilité (déposer un agenda d'accessibilité programmée avant le 27 septembre 2015).

En cas de non-respect de la loi, vous risquez une amende de 45 000 € (pouvant aller jusqu'à 225 000 € pour une personne morale).

LES DÉROGATIONS

D'autre part, les possibilités de dérogations initialement prévues par la loi demeurent. Les 4 motifs de dérogation sont :

- **motif financier** : cette dérogation est accordée lorsque le coût des travaux est trop élevé par rapport à la capacité de financement de l'entreprise. Rapprochez-vous de votre CCI pour vérifier que vous êtes dans cette situation et recevoir l'attestation à joindre au dossier le cas échéant.
- **motif technique** : cette dérogation est accordée lorsque les travaux nécessaires impactent la solidité du bâtiment (par exemple la présence d'une cave rendant impossible l'abaissement du seuil, ou la présence d'un mur porteur impossible à casser sans fragiliser le bâtiment) ou pour toute autre difficulté technique.

- **motif «Bâtiment de France»** : cette dérogation est accordée lorsque votre bâtiment est situé dans un périmètre sauvegardé et que l'architecte des Bâtiments de France s'oppose aux travaux d'accessibilité. Pour connaître les zones classées, rapprochez-vous du service urbanisme de votre mairie.
- **motif «rupture de la chaîne de déplacement»** : cette dérogation est accordée notamment lorsque l'accès au bâtiment est impossible pour un type de handicap.

L'AGENDA D'ACCESSIBILITÉ PROGRAMMÉE (AD'AP)

Si votre établissement n'est pas accessible au 31 décembre 2014, il faut élaborer et déposer un Ad'AP avant le 27 septembre 2015. Celui-ci vous permettra de programmer les travaux sur 3 ans maximum. En contrepartie, le risque pénal prévu par la loi sera suspendu pendant le déroulement des Ad'AP. En cas de non-respect de ce calendrier, vous vous exposerez à des sanctions pénales et administratives.

ACCESSIBILITÉ MODE D'EMPLOI

- **ETAPE 1** : Je m'informe sur les 6 points clés de l'accessibilité
- **ETAPE 2** : Je fais mon état des lieux et j'adapte si besoin l'organisation de mon ERP
- **ETAPE 3** : J'établis ma feuille de route
- **ETAPE 4** : Je fais mes démarches
- **ETAPE 5** : Je dépose mon dossier complet à la mairie de ma commune en 4 exemplaires

DANS CE DOSSIER VOUS TROUVEREZ :

- Les 6 points clés de l'accessibilité de votre établissement
- Une feuille de route qui vous permettra d'établir l'état des lieux pour votre établissement et de synthétiser votre démarche de mise aux normes
- Un formulaire de demande de dérogation et un quadrillage pour schématiser votre établissement.
- Le cerfa indispensable à remplir et à joindre à votre dossier dans tous les cas
- Les contacts et ressources utiles pour vous accompagner

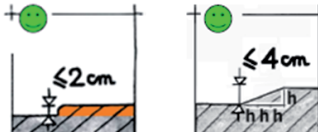
Ce dossier simplifié s'adresse aux commerçants existants de 5^{ème} catégorie inscrits au Registre du Commerce et des Sociétés. Si votre commerce présente des caractéristiques particulières, des éléments complémentaires peuvent être nécessaires

ÉTAPE 1

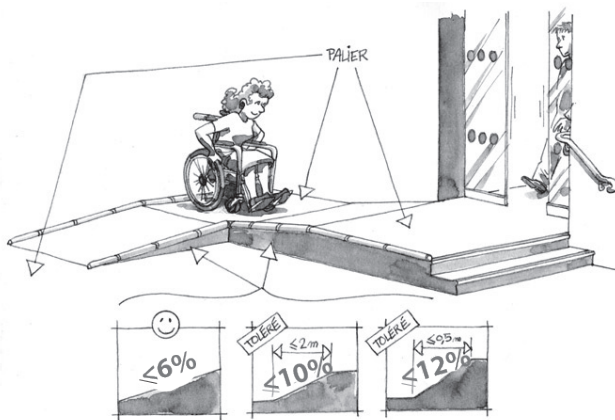
JE M'INFORME SUR LES 6 POINTS CLÉS DE L'ACCESSIBILITÉ*

1 - ENTRÉE

LA MARCHE DE L'ENTRÉE doit être inférieure à 4 cm de hauteur
Si la marche fait entre 2 et 4 cm, elle doit être atténuée par un chanfrein



Si la marche est supérieure à 4 cm, l'entrée doit être équipée d'une rampe permanente avec un palier de repos horizontal devant la porte ou d'une rampe amovible assortie d'un dispositif d'appel (sonnette située entre 0,90 m et 1,30 m du sol).



LA PORTE D'ENTRÉE s'ouvre facilement et le passage utile est de 0,77 m minimum.
LES PORTES VITRÉES sont visibles grâce à des vitrophanies.

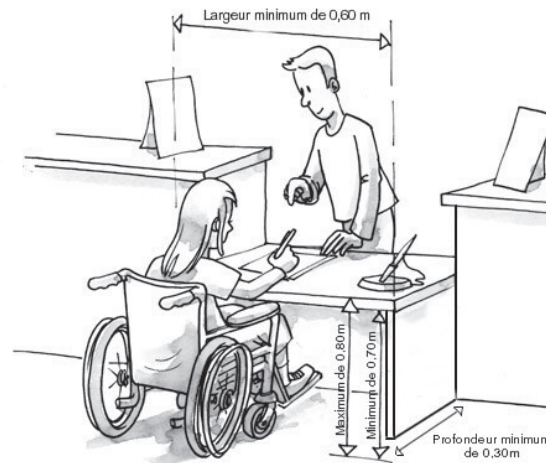
En cas de marches et si vous ne pouvez pas faire une pente réglementaire, vous devez sécuriser les marches :

- 1^{ère} et dernière contremarches visuellement contrastées
- bande d'éveil à la vigilance en haut de l'escalier
- nez de marche contrasté

2 - ACCUEIL

L'ÉTABLISSEMENT DISPOSE D'UN COMPTOIR ACCESSIBLE

Présence d'une aire de rotation devant la caisse pour permettre à un fauteuil de faire demi-tour (diamètre 1,50 m)



3 - CIRCULATION

LA LARGEUR DE CIRCULATION À L'INTÉRIEUR DE L'ÉTABLISSEMENT DOIT ÊTRE DE 1,20 m minimum.

Entre 0,90 m et 1,20 m sur une faible longueur (à justifier).

LES PARTIES OUVERTES AU PUBLIC ne présentent pas d'obstacles au cheminement, ni au sol, ni en hauteur

4 - CABINES

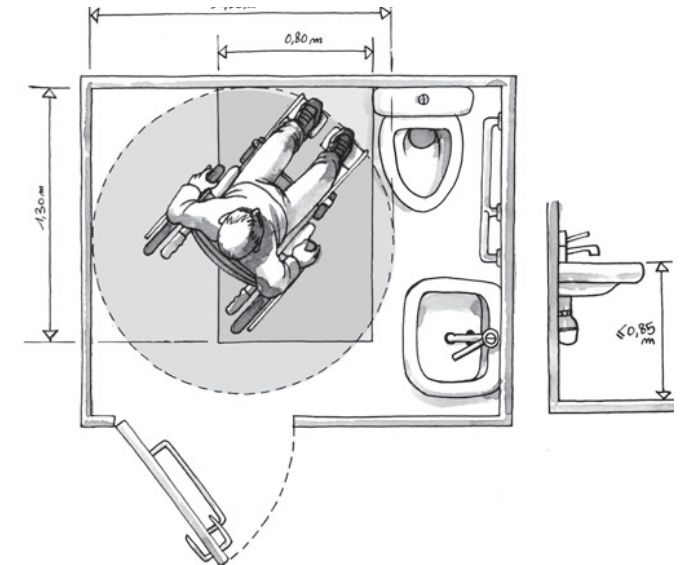
SI L'ÉTABLISSEMENT DISPOSE DE CABINES D'ESSAYAGE, l'une d'elles permet une rotation de 1,50 m.

La cabine doit être équipée d'une chaise, d'une barre d'appui (horizontale et verticale) et de porte-manteaux à 1,30 m du sol maximum.

5 - SANITAIRES

SI LES SANITAIRES SONT OUVERTS AU PUBLIC, ceux-ci sont accessibles à une personne en fauteuil.

Aire de transfert de 0,80 m x 1,30 m (en dehors du débattement de la porte), barre d'appui, lave-mains (hauteur maxi 0,85 m) qui n'est pas situé dans un angle. Aire de rotation intérieure (ou à défaut extérieure) de 1,50 m de diamètre.



6 - PARKING

SI L'ÉTABLISSEMENT DISPOSE D'UN PARKING PRIVÉ, L'UNE DES PLACES DOIT ÊTRE ACCESSIBLE

La place de stationnement, repérable et accessible, est située si possible au plus près de l'entrée. Le cheminement entre le stationnement et l'entrée est accessible (1,20 m et surface plane).

* L'accessibilité concerne tous les handicaps, pour une information exhaustive, veuillez vous référer à l'intégralité des normes réglementaires disponibles sur www.accessibilite.gouv.fr

ÉTAPE 2

JE FAIS MON ÉTAT DES LIEUX

		JE SUIS AUX NORMES ?		
		NON CONCERNÉ	OUI	NON
1 ENTRÉE	La marche de l'entrée est inférieure à 4 cm			
	Si elle est supérieure à 4 cm, l'entrée est équipée d'une rampe permanente avec palier de repos horizontal devant la porte ou d'une rampe amovible assortie d'un dispositif d'appel (sonnette située entre 0,90 m et 1,30 m du sol).			
	La porte d'entrée s'ouvre facilement et le passage utile est de 0,77 m minimum. Les portes vitrées sont visibles grâce à des vitrophanies.			
2 ACCUEIL	L'établissement dispose d'un comptoir accessible (cf schéma étape 1)			
	Présence d'une aire de rotation devant le comptoir pour permettre à un fauteuil de faire demi-tour (diamètre 1,50 m)			
3 CIRCULATION	La largeur de circulation à l'intérieur de l'établissement est de 1,20 m minimum (entre 0,90 m et 1,20 m sur une faible longueur ou dans les allées secondaires)			
	Les parties ouvertes au public ne présentent pas d'obstacles au cheminement, ni au sol, ni en hauteur			
4 CABINES	Si l'établissement dispose de cabines d'essayage, l'une d'elles permet une rotation de 1,50 m et est équipée d'une chaise, d'une barre d'appui et de porte-manteaux à 1,30 m du sol maximum			
5 SANITAIRES	Si les sanitaires sont ouverts au public, ceux-ci sont accessibles à une personne en fauteuil avec une aire de transfert de 0,80 m X 1,30 m, une barre d'appui et un lave-mains accessible. Aire de rotation intérieure (ou à défaut extérieure) de 1,50 m de diamètre			
6 PARKING	Si l'établissement dispose d'un parking privé, l'une des places est repérable, située si possible au plus près de l'entrée et le cheminement jusqu'à l'entrée est accessible			

Si OUI à toutes les étapes, je remplis le CERFA 15247*01 et je joins les pièces inscrites au bordereau

ÉTAPE 4

JE FAIS MES DÉMARCHES

(suivre les flèches pour savoir quelles sont les pièces à joindre)

ÉTAPE 5

JE DÉPOSE MON DOSSIER COMPLET À LA MAIRIE DE MA COMMUNE EN 4 EXEMPLAIRES

Pour aller plus loin : au terme de l'Ad'Ap ou dès que les travaux sont terminés, j'informe le Préfet.

ÉTAPE 3

J'ÉTABLIS MA FEUILLE DE ROUTE

	JE FAIS LES TRAVAUX TOUT DE SUITE OU DANS UN AD'AP	JE DEMANDE UNE OU PLUSIEURS DÉROGATIONS :			
		TECHNIQUE	FINANCIÈRE	BÂTIMENTS DE FRANCE	RUPTURE CHAÎNE DE DÉPLACEMENT
1					
2					
3					
4					
5					
6					

Si au moins 1 NON, cochez la case correspondante



- Je rédige ma notice accessibilité*
- Je fais le plan et joins les photos*
- Je remplis le CERFA 13824*03
- Je rédige la notice sécurité incendie*

* Voir au verso

- Je rédige ma notice accessibilité*
- Je fais le plan et joins les photos*
- Je remplis le CERFA 13824*03
- Je remplis la demande de dérogation*
- Je rédige la notice sécurité incendie*

ÉTAPE 4 : JE FAIS MES DÉMARCHES

JE RÉDIGE MA NOTICE ACCESSIBILITÉ*

* Précisez votre situation et les aménagements non visibles sur le plan (sur papier libre si nécessaire)

EXEMPLE 1 - ENTRÉE	<i>Mon entrée n'est pas accessible aux PMR : j'ai deux marches (14 et 17 cm). Ma porte a une largeur utile de 0,77m et elle est vitrée. Pour rendre accessible mon commerce aux autres handicaps, je vais placer des vitrophanies pour sécuriser la porte vitrée et je vais afficher les horaires d'ouverture en plus grand.</i>
1 ENTRÉE	
2 ACCUEIL	
3 CIRCULATION	
4 CABINES	
5 SANITAIRES	
6 PARKING	

JE DEMANDE UNE OU PLUSIEURS DÉROGATIONS SI NÉCESSAIRE

	MOTIF DE DÉROGATION : cochez la case correspondante				EXPLICATIONS DE LA DIFFICULTÉ ET AMÉNAGEMENTS PROPOSÉS
	TECHNIQUE	FINANCIÈRE	BÂTIMENTS DE FRANCE	RUPTURE CHAÎNE DE DÉPLACE- MENT	
1	<input type="checkbox"/>	<input type="checkbox"/>	<input type="checkbox"/>	<input type="checkbox"/>	<i>Exemple : la largeur du trottoir est de 1,40 m. J'ai 2 marches à l'entrée (14 et 17 cm). Je ne peux pas mettre une rampe amovible car elle arrive sur la chaussée. Je dois par ailleurs sécuriser mon entrée : mise en place de mains courantes, contraste des contre-marches, sonnette.</i>
2	<input type="checkbox"/>	<input type="checkbox"/>	<input type="checkbox"/>	<input type="checkbox"/>	
3	<input type="checkbox"/>	<input type="checkbox"/>	<input type="checkbox"/>	<input type="checkbox"/>	
4	<input type="checkbox"/>	<input type="checkbox"/>	<input type="checkbox"/>	<input type="checkbox"/>	
5	<input type="checkbox"/>	<input type="checkbox"/>	<input type="checkbox"/>	<input type="checkbox"/>	
6	<input type="checkbox"/>	<input type="checkbox"/>	<input type="checkbox"/>	<input type="checkbox"/>	
					TOTAL DE DÉROGATION(S) :

NOTICE SÉCURITÉ INCENDIE

J'atteste sur l'honneur que les travaux mis en oeuvre dans le cadre de l'accessibilité ne modifient pas la sécurité de mon établissement

Date et signature du demandeur :

Fournir le courrier de l'architecte des Bâtiments de France qui refuse les travaux d'accessibilité nécessaires

Fournir les devis et l'attestation de votre CCI

Fournir plan et photos **quel que soit le motif de la demande**

